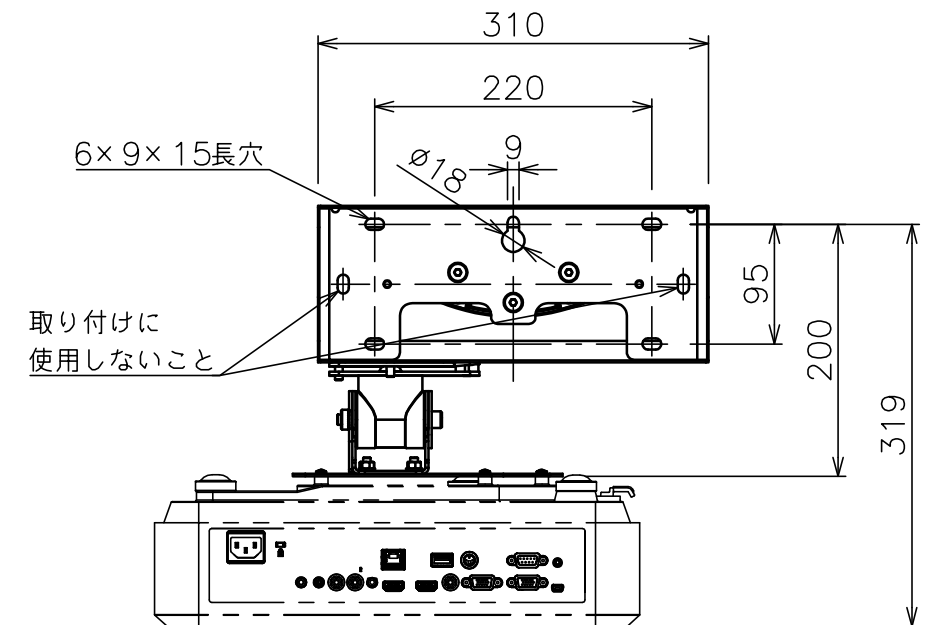
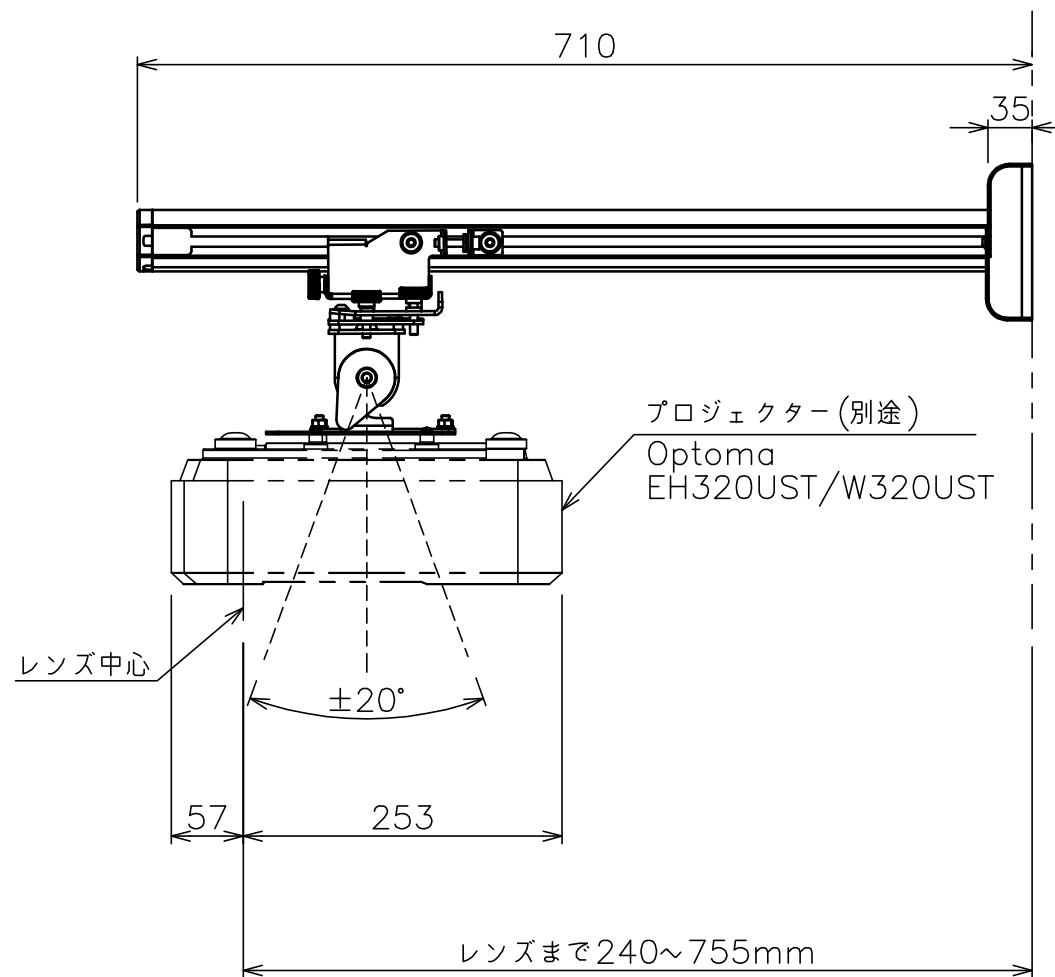
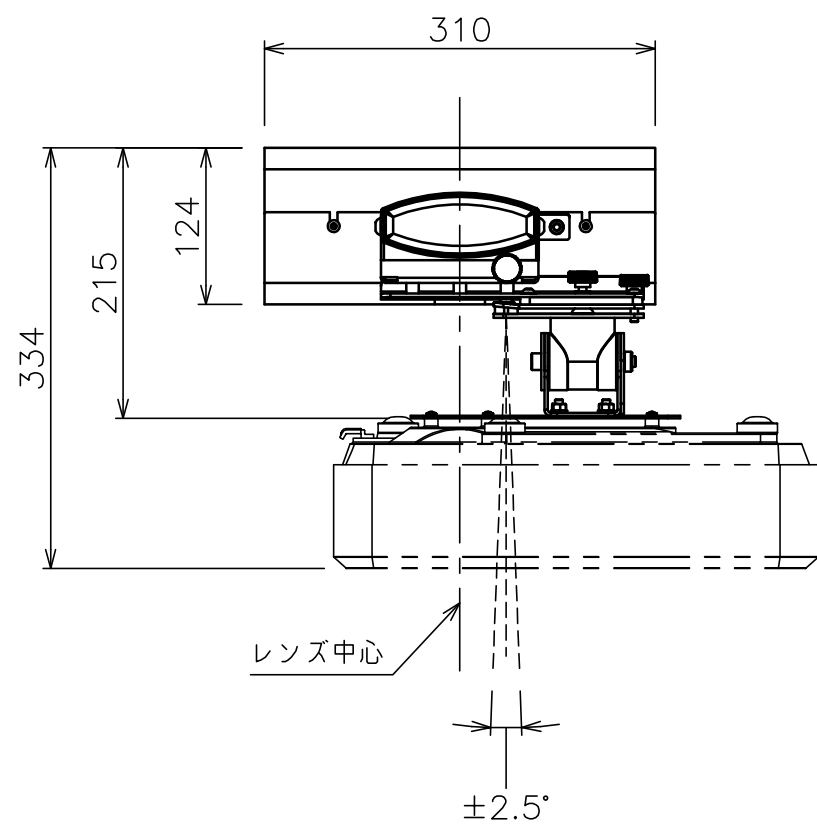


壁面取付穴寸法



外形寸法(WxDxH)	710× 310× 215
質量	6.3kg
搭載質量	15.0kg
対応プロジェクター	EH320UST / W320UST
調整角度	上下チルト：±20°(微調機構±2.5°) 左右チルト：±2.5° 回転：360°(微調機構±2.5°)