



FHD DLP 短焦点プロジェクター GT1080HDR



FHD DLP 短焦点プロジェクター GT1080HDR

FHD 1080P	高輝度 3,800 ルーメン	4K信号入力可 HDR 対応	ハイコントラスト 50,000:1	ロングランライフ 1.5 万時間	静音 26dB	10W スピーカー
--------------	-------------------	-------------------	----------------------	---------------------	------------	--------------

GT1080HDR の特長

- 1.1m から 100 インチを映し出す短焦点プロジェクター
- 高解像度 FHD (1920×1080)
- ネイティブな 4K 信号入力可能、HDR 対応
- 高輝度 3,800 ルーメンの明るさ
- 50,000:1 のハイコントラスト比
- パワフルな 10W スピーカー
- MHL に対応しスマホ画面の投影が可能
- 15,000 時間の長ランプ時間 (エコプラスモード)
- 3D を FHD で投影
- 26dB 静音駆動
- ゲームモード搭載 (120Hz 応答速度 8.4ms)

お家で楽しむ大画面



ゲームも楽しめる機能性

ゲームモードでは 120Hz で 8.4ms の反応時間を誇り、動きの速いアクションゲームでもスムーズに楽しむことができます。また MHL に対応しスマートフォンの画面の投写も可能です。

ビジネスで活躍大画面

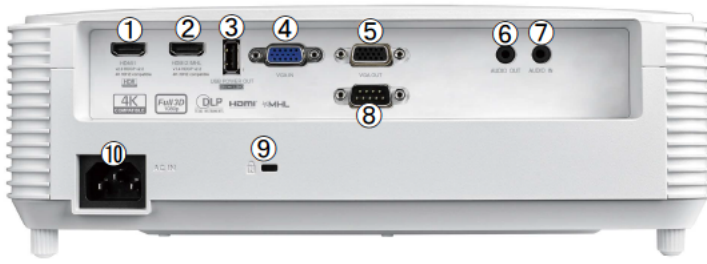


短焦点、高輝度が使いやすい

3800 ルーメンの明るさと使い勝手のよい短焦点モデルは小会議室やゼミ室など、モバイルプロジェクターとしてマルチな用途に利用できます。



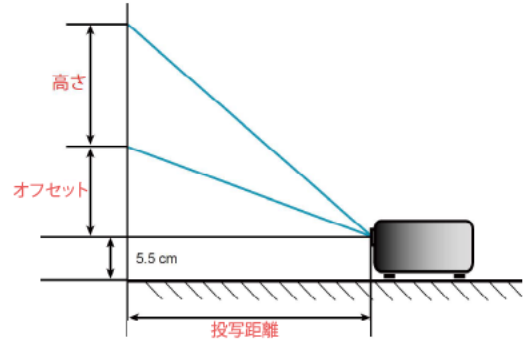
GT1080HDRコントロールパネル



- ①HDMI 1 v2.0
- ②HDMI 2 / MHL v1.4
- ③USB出力/マウス/サービス用
- ④VGA 入力
- ⑤VGA 出力
- ⑥オーディオ出力 3.5mm
- ⑦オーディオ入力 3.5mm
- ⑧RS232
- ⑨Kensington™ロックポート
- ⑩電源ソケット

投写距離表

画面サイズ FHD(16:9)	イメージサイズ(m)		投写距離(m)	オフセット(m)
	幅(W)	高さ(H)		
37	0.82	0.46	0.41	0.07
50	1.11	0.62	0.55	0.10
80	1.77	1.00	0.88	0.16
100	2.21	1.25	1.10	0.20
120	2.66	1.49	1.33	0.24
150	3.32	1.87	1.66	0.30
200	4.43	2.49	2.21	0.39
250	5.53	3.11	2.76	0.49
300	6.64	3.74	3.31	0.59



主な仕様

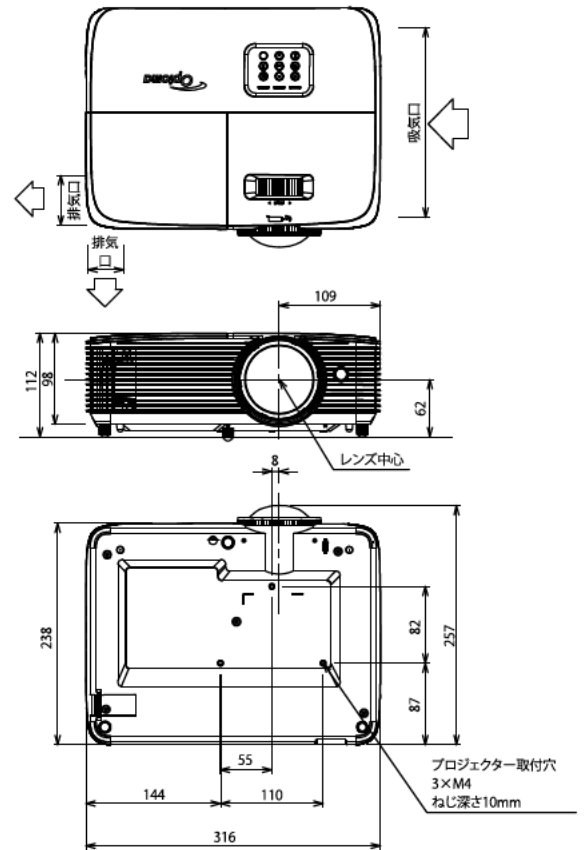
型式	GT1080HDR
JANコード	4942465027788
本体カラー	ホワイト
投写方式	DLP®Technology
表示素子	FHD 0.65型DMD™パネル* 1</td
アスペクト比	16:9**2
明るさ	3,800ルーメン
コントラスト比	50,000:1
投写レンズ	F/2.8, f=7.42mm, fixed lens
光源	UHEランプ(245W, ユーザー交換可能)
光源寿命	15,000時間(ダイナミックモード)、10,000時間(エコモード)、4,000時間(ブライトモード)
ランプ型式	SP.7FM01GC01
投写距離	0.41m(37型)~3.31m(300型)**3
レンズシフト	-
キーストン補正	垂直±40°
コンピューター信号	4K UHD(3840 x 2160)、FHD、HD、WUXGA、SXGA+、WXGA+、WXGA、SXGA、XGA、SVGA、VGA
ビデオ対応信号	Full NTSC、NTSC443、PAL、PAL-M、PAL-N、SECAM、SDTV(480p)、EDTV(480p)、HDTV(720p、1080i/p)
入力端子	HDMI(v 2.0, HDCP v 2.2)×1、HDMI/MHL(v 1.4 HDCP v 2.2)×1、VGA×1、オーディオ(3.5mmジャック)×1
出力端子	VGA×1、USB(1.5A)×1、オーディオ(3.5mmジャック)×1
コントロール端子	RS-232C×1
3D方式	DLP Link
スピーカー	10W(モノラル)
騒音値	26dB(エコモード)
電源	AC 100V~240V(50/60Hz)
消費電力	253W(ブライトモード)
待機電力	0.5W以下(エコモード)
VCCI	適合
外形寸法	(W)316×(D)257×(H)112(H)mm(突起部含む)
製品質量	3.0kg
付属品	電源コード、HDMIケーブル、リモコン、レンズキャップ、単4電池×2、取扱説明書(保証書付)

*1 DMD/DLPテクノロジーの中核をなす半導体、デジタル・マイクロミラー・デバイス。半導体上に可動する極小のミラーが、GT1080HDR(1920×1080)の場合、207万個以上数えられる。1秒間に9000回というスピードで切り替わらせて、ミラーに当たった光を反射して画像を再現します。
 **2 画面の横と縦の比率です。
 **3 FHD映写時の距離です。投写距離は実際の距離と誤差のある場合があります。(許容誤差±5%)



●正しく安全にお使いいただくため、ご使用前に必ず「取扱説明書」と「安全上の注意」をよくお読みください。
 ●水、湿気、湯気、ほこり、油煙等の多い場所に設置しないでください。火災、感電、故障などの原因となることがあります。●プロジェクターを投写中は目を痛めますのでレンズを覗かないでください。特に小さなお子様がいる環境ではご注意ください。

外形寸法図



オーエスワールドワイド



〈お問い合わせはコンタクトセンターへ〉 受付時間：平日 9:00~17:50 ※土日祝祭日を除く

Tel 0120-380-495

Fax 0120-380-496

上記番号に接続できないお客様は次の番号におかけください。

TEL03-3629-5211 FAX03-3629-5214

<https://www.os-worldwide.com>

info@os-worldwide.com

キヤクを大切に

価格はすべてオープンです。

●記載内容は 2024 年 4 月現在のものです。●商品の色は印刷の性質上、実物と異なることがあります。ご了承ください。●製品は改良のために予告なしに仕様を一部変更する場合があります。