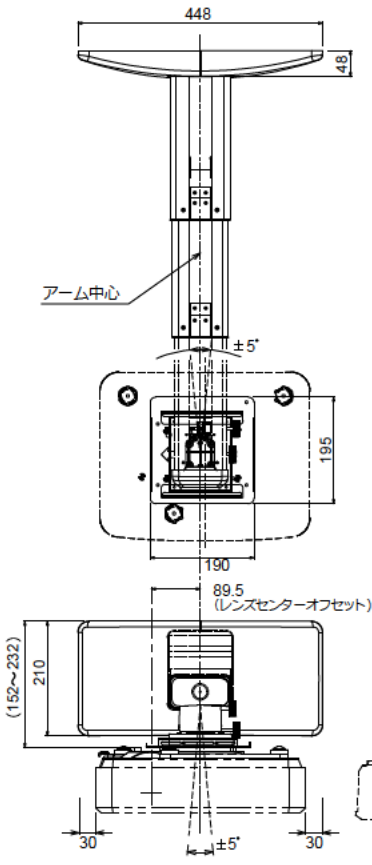


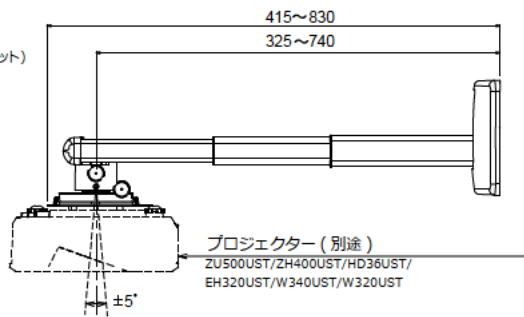
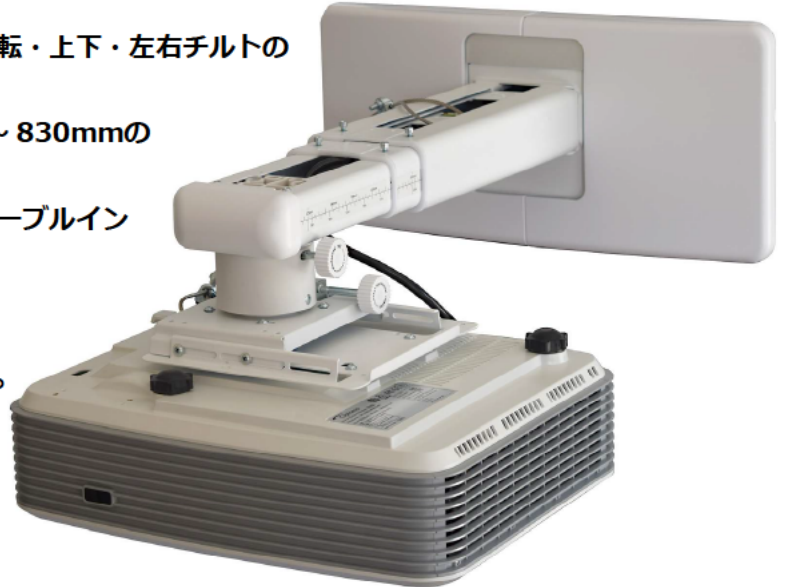
オプトマ超短焦点プロジェクター壁付け金具 OWM3000

外形寸法図

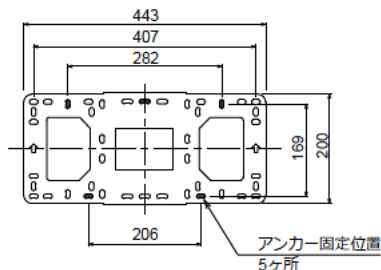


主な特長

- 大径ダイヤルで回転・上下・左右チルトの調整が楽。
- アーム長が 415 ~ 830mm の間で無段階可変。
- ケーブルを隠すケーブルインレイ型アーム。
- 上下・左右チルト幅 $\pm 5^\circ$
- 回転角度調整 $\pm 5^\circ$
- 製品質量の軽量化 : 5.7kg



ベース取付け寸法



主なスペック

商品名	超短焦点プロジェクター壁付け金具
型式	OWM3000
EANコード	5055387645530
対応プロジェクター	ZU500UST/ZH400UST/HD36UST/EH320UST/W340UST/W320UST
塗装色	ホワイト
角度調整	上下チルト $\pm 5^\circ$ 、左右チルト $\pm 5^\circ$ 、回転 $\pm 5^\circ$
高さ調整	80mm
主材質	スチール、樹脂
最大搭載質量(kg)	15.0
外形寸法(mm)W×D×H	448×415~830×152~232
付属品	アンカーボルトM6×55×5、アンカープラグ×5、プロジェクター取付ねじ(M4×10)×4、製品組立用ねじ(M6×15)×4、六角レンチ(5mm、3mm)×各1、脱落防止ワイヤー×1、ワイヤークリップ×4、組立設置説明書×1、設置用型紙×1

オーエスクールーフ°



〈お問い合わせはコンタクトセンターへ〉 受付時間：平日 9:00~17:50 ※土日祝祭日を除く

Tel 0120-380-495

Fax 0120-380-496

上記番号に接続できないお客様は次の番号におかけください。

TEL03-3629-5211 FAX03-3629-5214

<https://www.os-worldwide.com>

info@os-worldwide.com

●記載内容は 2024 年 4 月現在のものです。●商品の色は印刷の性質上、実物と異なることがあります。ご了承ください。●製品は改良のために予告なしに仕様を一部変更する場合があります。

キヤクを大切に

価格はすべてオープンです。